

QNO-7080R

Telecamera IP Bullet IR 4 Megapixel

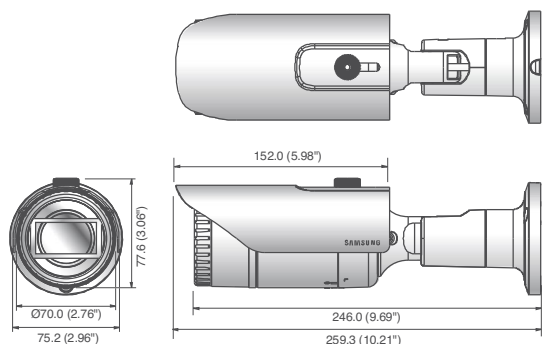


Caratteristiche Fondamentali

- Risoluzione max 4 Megapixel
- Obiettivo varifocale motorizzato 2,8 ~ 12 mm (4.3x)
- Max 20 fps a 4 MP, max 30 fps a 2 MP a tutte le risoluzioni
- Supporta codec H.265, H.264, MJPEG, Streaming video multipli
- Day & Night (ICR), WDR (120 dB)
- Motion detector, Manomissione, Rilevazione defocus
- Alloggio per scheda micro SD (128 GB), PoE / 12 V DC
- Portata IR 30 m, IP66, IK10
- Supporta hallway view
- Supporta LDC (Correzione Distorsione delle Lenti)

Dimensioni

Unità: mm (pollici)



Accessori (Opzionali)



SBO-100B1



SBP-302RPM

QNO-7080R	
VIDEO	
Dispositivo acquisizione immagini	CMOS 1/3" 4 MP
Pixel totali	2720 (O) x 1536 (V)
Pixel effettivi	2688 (O) x 1520 (V)
Sistema di scansione	Progressivo
Illuminazione min.	Colore : 0,15 Lux (30 IRE), B/N : 0 Lux (con LED IR accesi)
OBIETTIVO	
Lunghezza focale (Rapporto di Zoom)	Varifocale motorizzato 2,8 ~ 12 mm (4.3x)
Rapporto di massima apertura	F1.4
Campo visione angolare	O: 109,7° ~ 26,0° / V: 60,8° ~ 15,2° / D: 131,3° ~ 30,1°
Distanza min. ripresa oggetti:	0,5 m (1,64 ft)
Controllo della messa a fuoco	Simple focus (V/F Motorizzato) / Manuale, Controllo remoto via rete
Tipo obiettivo	DC auto iris
Tipo attacco	Tipo integrato
CARATTERISTICHE OPERATIVE	
Portata IR	30 m (98,43 ft)
Nome telecamera	Spento / Acceso (visualizza fino a 20 caratteri per riga) - Globale : Inglese / Numerico / Caratteri speciali - Cina : Inglese / Numerico / Caratteri speciali / Caratteri cinesi - Comune : Multi-riga (Max 5), Colore (Grigio / Verde / Rosso / Blu / Nero / Bianco), Trasparenza, Dimensione automatica in base alla risoluzione
Day & Night	True Day & Night
Compensazione del controllo	Spento / BLC / WDR
Wide Dynamic Range	120 dB
Riduzione digitale del rumore dell'immagine	SSNR (Spento / Acceso)
Motion detector	Spento / Acceso (4 zone poligonali)
Mascheramento privacy	Spento / Acceso (6 zone rettangolari)
Controllo del guadagno	Spento / Basso / Medio / Alto
Bilanciamento del bianco	ATW / AWC / Manuale / Interno / Esterno
LDC (Correzione Distorsione delle Lenti)	Spento / Acceso (5 livelli con min / max)
Velocità dell'otturatore elettronico	Minima / Massima / Anti-sfarfallio
Capovolgimento / Speculare	Capovolgimento / Speculare / Hallway view
Analisi video intelligente	Motion detector con metadati, Manomissione, Rilevazione defocus
Ingressi / Uscite allarme	1 Ingresso / 1 Uscita
Trigger allarme	Motion detector, Rilevazione di manomissione, Errore scheda SD, Errore NAS, Ingresso allarme, Rilevazione defocus
Eventi di allarme	Caricamento file via FTP e E-mail, Registrazione su memoria locale in caso di evento, Notifica via E-mail, Uscita esterna
Conta Pixel	Supportato (solo visualizzatore Plug-in)
RETE	
Ethernet	RJ-45 (10/100 BASE-T)
Formato di compressione video	H.265, H.264, MJPEG
Risoluzione	2592 x 1520, 2560 x 1440 (16:9), 2304 x 1296, 1920 x 1080, 1280 x 1024, 1280 x 960, 1280 x 720, 1024 x 768, 800 x 600, 800 x 450, 720 x 576, 720 x 480, 640 x 480, 640 x 360, 320 x 240
Frequenza max fotogrammi	H.265 / H.264 : Max 20 fps a 4 MP, max 30 fps a 2 MP a tutte le risoluzioni, MJPEG : Max 15 fps
Smart Codec	WiseStream
Regolazione qualità video	H.265 / H.264 : Controllo livello target bitrate, MJPEG : Controllo livello qualità
Metodo di controllo del bitrate	H.265 / H.264 : CBR o VBR, MJPEG : VBR
Capacità di streaming	Streaming video multipli (fino a 3 profili)
Ingressi / Uscite audio	Ingresso di linea
Formato di compressione audio	G.711 legge µ, G.726 selezionabile G.726 (ADPCM) 8 KHz, G.711 8 KHz, G.726 : 16 Kbps, 24 Kbps, 32 Kbps, 40 Kbps
Comunicazione audio	Audio Unidirezionale
IP	IPv4, IPv6
Protocolli	TCP/IP, UDP/IP, RTP (UDP), RTP (TCP), RTCP, RTSP, NTP, HTTP, HTTPS, SSL/TLS, DHCP, PPPoE, FTP, SMTP, ICMP, IGMP, SNMPv1/v2c/v3 (MIB-2), ARP, DNS, DDNS, QoS, PIM-SM, UPnP, Bonjour
Sicurezza	Autenticazione HTTPS (SSL), Autenticazione Digest Filtro indirizzi IP, Registro accessi utente, Autenticazione 802.1x
Modalità di streaming	Unicast / Multicast
Numero max di accessi utente	6 utenti in modalità Unicast
Memorizzazione	micro SD/SDHC/SDXC max 128 GB, NAS - Le immagini video registrate sulla scheda SD possono essere scaricate - Registrazione manuale su PC locale
Interfaccia di programmazione applicazioni	ONVIF Profilo S / G, SUNAPI (HTTP API)
Lingue pagina Web	Inglese, Coreano, Cinese, Francese, Italiano, Spagnolo, Tedesco, Giapponese, Russo, Svedese, Portoghese, Ceco, Polacco, Turco, Olandese, Ungherese, Greco
Visualizzatore Web	Sistemi Operativi supportati: Windows 7, 8.1, 10, Mac OS X 10.9, 10.10, 10.11 Visualizzatore web senza Plug-in - Browser web supportati : Google Chrome 47, MS Edge 20 Visualizzatore web Plug-in - Browser web supportati : MS Explore 11, Mozilla Firefox 43, Apple Safari 9 * solo Mac OS X
Software di gestione centralizzata	Smart Viewer
CARATTERISTICHE AMBIENTALI	
Temperatura / Umidità di esercizio	-30°C ~ +55°C (-22°F ~ +131°F) / Meno del 90% UR * Accendere a temperature superiori a -20°C (-4°F)
Temperatura / Umidità di stoccaggio	-30°C ~ +60°C (-22°F ~ +140°F) / Meno del 90% UR
Classe di protezione	IP66
Grado di resistenza all'urto	IK10
CARATTERISTICHE ELETTRICHE	
Tensione / Alimentazione in ingresso	PoE (IEEE802.3af, Classe 3) / 12 V DC
Potenza assorbita	Max 8W (PoE), Max 7W (12V DC)
CARATTERISTICHE MECCANICHE	
Colore / Materiale	Grigio scuro / Metallo
Dimensioni (L x A)	Ø 70,0 x 246,0 mm (Ø 2,76" x 9,69") (Senza parasole)
Peso	750 g (1,65 lb)

* Le informazioni / specifiche sul prodotto più recenti sono reperibili sul sito web <http://security.hanwhatechwin.com>